

# BRIVA®

TASTE IT YOUR WAY



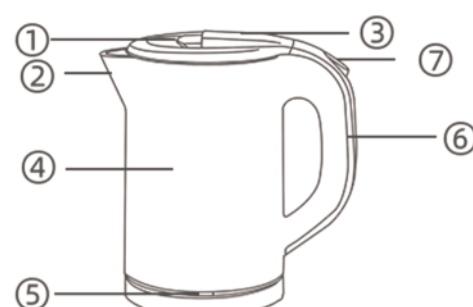
HOTEL LUXE BOILER

ART.NR 50091 " HOTEL LUXE BOILER "

**BRIVA HAUS GmbH**  
 Beedstraße 54  
 40468 Düsseldorf  
 Deutschland  
 Telefon +49 211 385 39977  
 info@briva-haus.de  
 briva-haus.de

### Product structure graphic

1. lid knob
2. spout
3. lid
4. housing
5. light
6. handle
7. on/off switch



### Safety tips

- Stand on a level, stable surface.
- Installation and any repairs should be carried out by a service person/qualified technician. Do not remove any components on this product.
- Make sure that the water level is between the „MIN“ and „MAX“ marks. If the kettle is overfilled, boiling water may be thrown out.
- Always switch off the unit before removing it from the base.
- Do not immerse the unit in liquids.
- Do not allow the base to get wet.
- Risk of scalding - avoid steam from the spout or when opening the lid.
- Always switch off the appliance and disconnect it from the power supply when not in use.
- Keep all packaging away from children. Dispose of the packaging in accordance with the regulations of the local authorities.
- If the mains cable is damaged, it must be replaced by the manufacturer or its after-sales service or similarly qualified persons in order to avoid a hazard.
- This appliance is not intended for use by persons (including children) with reduced physical, sensory or mental capabilities, or lack of experience and knowledge, unless they have been given supervision or instruction concerning use of the appliance by a person responsible for their safety. Children should be supervised to ensure that they do not play with the appliance.

### Introduction

Please take a few minutes to read this manual carefully. Proper maintenance and operation of this unit will ensure the best possible performance of your product.

### Package contents

The following is included:

- Kettle
- Instruction manual

We pride ourselves on our quality and service and ensure that the contents delivered are fully functional and free from damage at the time of packaging. If you notice any damage in transit, please contact your retailer immediately.

### Operation

For use

1. the appliance is not intended for use by persons (including children) with reduced with reduced physical, sensory or mental capabilities, or lack of experience and knowledge, unless they have been given supervision or instruction.
2. experience and lack of knowledge, unless they have been given supervision or instruction. 2. Children who are supervised must not play with the appliance. 3. If the mains connection is damaged, it must be replaced by the manufacturer, its after-sales service or similarly qualified persons.
3. If the mains connection is damaged, it must be replaced by the manufacturer, its after-sales service or similarly qualified persons in order to avoid a hazard. 4. This appliance is intended for household and similar uses, such as such as:
  - Staff kitchen areas in shops, offices and other working environments;
  - in farmhouses;
  - by customers in hotels, motels and other residential environments;
  - Bed and Breakfast type environments.
5. if the kettle is overfilled, boiling water may be thrown out.
6. the appliance must only be used with the stand provided.

### Cleaning, Care & Maintenance

- Always switch off the unit and disconnect it from the mains before cleaning.
- Use soapy water and a damp cloth to clean the outside of the unit. Do not immerse the unit in any liquid.
- Dry thoroughly after cleaning.
- The outlet filter can be pulled out for easy cleaning.
- Clean the inside of the machine regularly with a suitable descaling solution.

### Troubleshooting

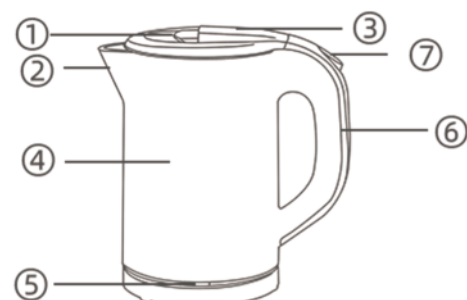
Trouble	Suspected cause	Measure
The unit does not work	The unit is not switched on	Check that the unit is properly plugged in and switched on
	Plug and cable are damaged	Call a representative or qualified technician
	Power supply	Check power supply
	Internal wiring fault	Call a representative or qualified technician
	Fault in the thermal control	Call a representative or qualified technician

### Electrical wiring

This unit is supplied with a 2- or 3-pin plug and cable. The plug must be connected to a suitable mains socket. This unit is wired as follows: This unit must be earthed via a dedicated earth circuit. If in doubt, consult a qualified electrician. Electrical disconnect points must be kept clear of any obstructions. In the event that an emergency shutdown is required, they must be easily accessible.

### Produktstruktur Grafik

1. Deckelknopf
2. Ausgießer
3. Deckel
4. Gehäuse
5. Licht
6. Griff
7. An- und Ausschalter



### Sicherheitstipps

- Stellen Sie sich auf eine ebene, stabile Fläche.
- Die Installation und eventuelle Reparaturen sollten von einem Servicemitarbeiter/ qualifizierten Techniker durchgeführt werden. Entfernen Sie keine Komponenten an diesem Produkt.
- Stellen Sie sicher, dass der Wasserstand zwischen den Markierungen „MIN“ und „MAX“ liegt. Wenn der Wasserkocher überfüllt ist, kann kochendes Wasser herausgeschleudert werden.
- Schalten Sie das Gerät immer aus, bevor Sie es vom Sockel nehmen.
- Das Gerät darf nicht in Flüssigkeiten eingetaucht werden.
- Lassen Sie die Basis nicht nass werden.
- Verbrühungsgefahr - vermeiden Sie Dampf aus dem Auslauf oder beim Öffnen des Deckels.
- Schalten Sie das Gerät immer aus und trennen Sie es von der Stromversorgung, wenn es nicht verwendet wird.
- Halten Sie alle Verpackungen von Kindern fern. Entsorgen Sie die Verpackung entsprechend den Vorschriften der örtlichen Behörden.
- Wenn das Netzkabel beschädigt ist, muss es durch den Hersteller oder seinen Kundendienst oder ähnlich qualifizierte Personen ersetzt werden, um eine Gefährdung zu vermeiden.
- Dieses Gerät ist nicht dafür bestimmt, durch Personen (einschließlich Kinder) mit eingeschränkten physischen, sensorischen oder geistigen Fähigkeiten oder mangels Erfahrung und mangels Wissen benutzt zu werden, es sei denn, sie werden durch eine für ihre Sicherheit zuständige Person beaufsichtigt oder erhalten von ihr Anweisungen, wie das Gerät zu benutzen ist. Kinder sollten beaufsichtigt werden, um sicherzustellen, dass sie nicht mit dem Gerät spielen.

### Einleitung

Bitte nehmen Sie sich ein paar Minuten Zeit, um dieses Handbuch sorgfältig durchzulesen. Die richtige Wartung und Bedienung dieses Geräts sorgt für die bestmögliche Leistung Ihres Produkts.

### Packungsinhalt

Das Folgende ist enthalten:

- Wasserkocher
- Gebrauchsanweisung

Wir sind stolz auf unsere Qualität und unseren Service und stellen sicher, dass der gelieferte Inhalt zum Zeitpunkt der Verpackung voll funktionsfähig und frei von Schäden ist. Sollten Sie einen Transportschaden feststellen, wenden Sie sich bitte sofort an Ihren Händler.

### Bedienung

Zur Verwendung

1. Das Gerät ist nicht dafür bestimmt, durch Personen (einschließlich Kinder) mit eingeschränkten physischen, sensorischen oder geistigen Fähigkeiten oder mangels Erfahrung und mangels Wissen benutzt zu werden, es sei denn, sie werden beaufsichtigt oder erhaltenen Anweisungen.
2. Kinder, die beaufsichtigt werden, dürfen nicht mit dem Gerät spielen.
3. Wenn der Netzanschluss beschädigt ist, muss er durch den Hersteller, seinen Kundendienst oder ähnlich qualifizierte Personen ersetzt werden, um eine Gefährdung zu vermeiden.
4. Dieses Gerät ist für die Verwendung im Haushalt und ähnliche Anwendungen vorgesehen, wie z. B.:
  - Personalküchenbereiche in Geschäften, Büros und anderen Arbeitsumgebungen;
  - in Bauernhäusern;
  - von Kunden in Hotels, Motels und anderen Wohnumgebungen;
  - Umgebungen des Typs „Bed and Breakfast“.
5. Wenn der Wasserkocher überfüllt ist, kann kochendes Wasser herausgeschleudert werden.
6. Das Gerät darf nur mit dem mitgelieferten Ständer verwendet werden.

### Reinigung, Pflege & Wartung

- Schalten Sie das Gerät vor der Reinigung immer aus und trennen Sie es vom Stromnetz.
- Verwenden Sie Seifenwasser und ein feuchtes Tuch, um das Gerät von außen zu reinigen. Das Gerät darf nicht in eine Flüssigkeit getaucht werden.
- Nach der Reinigung gründlich trocknen.
- Der Auslauffilter lässt sich zur einfachen Reinigung herausziehen.
- Reinigen Sie das Innere des Geräts regelmäßig mit einer geeigneten Entkalkungslösung.

### Störungsbeseitigung

Störung	Vermutete Ursache	Maßnahme
Das Gerät funktioniert nicht	Das Gerät ist nicht eingeschaltet	Prüfen Sie, ob das Gerät richtig eingesteckt und eingeschaltet ist
	Stecker und Leitung sind beschädigt	Vertreter oder qualifizierten Techniker anrufen
	Spannungsversorgung	Spannungsversorgung prüfen
	Interner Verdrahtungsfehler	Vertreter oder qualifizierten Techniker anrufen
	Störung der Thermoregelung	Vertreter oder qualifizierten Techniker anrufen

### Elektrische Verdrahtung

Dieses Gerät wird mit einem 2- oder 3-poligen Stecker und Kabel geliefert. Der Stecker muss an eine geeignete Netzsteckdose angeschlossen werden. Dieses Gerät ist wie folgt verdrahtet: Dieses Gerät muss über einen speziellen Erdungskreis geerdet werden. Wenden Sie sich im Zweifelsfall an einen qualifizierten Elektriker. Elektrische Trennstellen müssen frei von jeglichen Hindernissen gehalten werden. Für den Fall, dass eine Notabschaltung erforderlich ist, müssen sie leicht zugänglich sein.

# BRIVA®

TASTE IT YOUR WAY

HOTEL LUXE BOILER



ART.NR 50084 " HOTEL LUXE BOILER "

GEBRAUCHSANLEITUNG LESSEN UND BEACHTEN! ANWEISUNGEN BEFOLGEN!  
 Model- und Zubehöränderungen vorbehalten!

DEUTSCH  
 ENGLISH